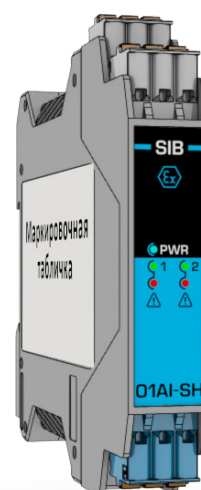
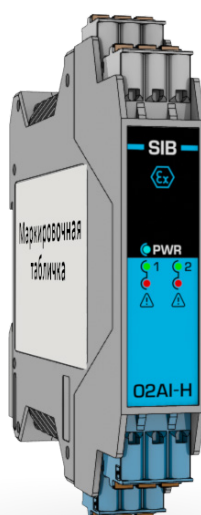
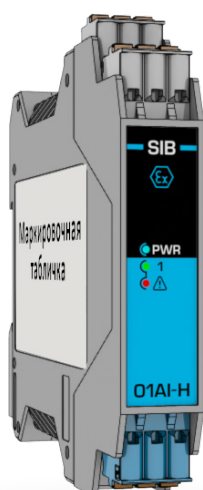


Аналоговый вход



ПРОМ-ТАК

SIB-01AI-H Ex, SIB-02AI-H Ex, SIB-01AI-SH Ex



Изолирующий повторитель аналогового сигнала 0(4)...20 мА из взрывоопасной зоны, «прозрачный» для двустороннего обмена по протоколу HART. Может быть использован для питания датчика. Трехсторонняя изоляция вход/выход/питание. Индикация обрыва и короткого замыкания линии связи с датчиком. SIB-01AI-SH обеспечивает дополнительно функцию разветвителя входного сигнала на два выходных.

Устройство соответствует требованиям технического регламента Таможенного союза ТР ТС 012/2011. Сертификат № ЕАЭС RU С-РУ.НА67.В.00460/23.

Устройство соответствует требованиям технического регламента Таможенного союза ТР ТС 020/2011. Сертификат № ЕАЭС RU С-РУ.МН10.В.00861/22.

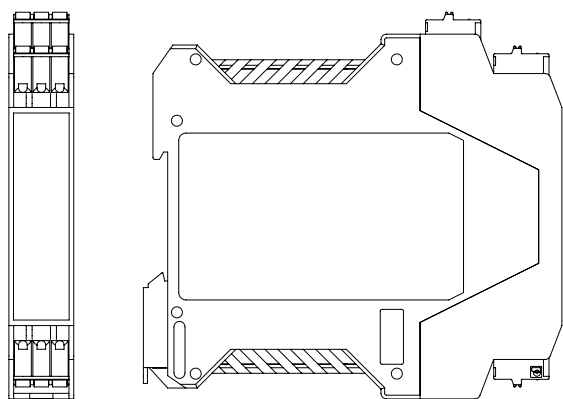
Устройство зарегистрировано в Федеральном информационном фонде по обеспечению единства измерений, рег. № 80485-20.

Основные параметры и характеристики

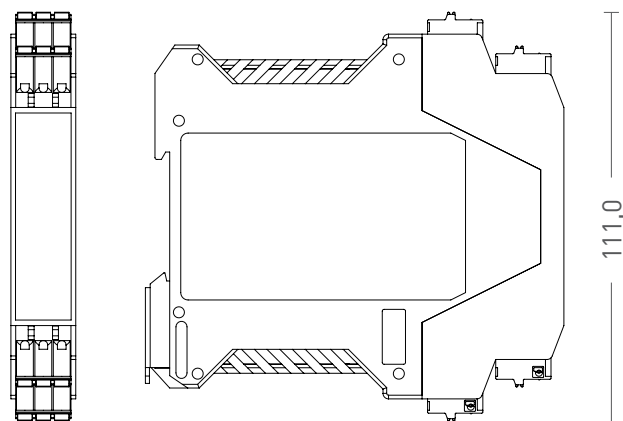
	SIB-01AI-H Ex	SIB-02AI-H Ex	SIB-01AI-SH Ex
Питание			
Напряжение питания постоянного тока, В (диапазон)	24 (18...30)	24 (18...30)	24 (18...30)
Потребляемая мощность в номинальном режиме $I_{вх} = I_{вых} = 20$ мА (в режиме КЗ на клеммах 1, 2 X1.3 (X1.4)), Вт, не более	1,5 (2,1)	2,8 (4,0)	2,3 (3,2)
Вход подключения датчика из взрывоопасной зоны			
Количество, шт.	1	2	1
Диапазон сигнала, мА	0...24	0...24	0...24
Напряжение питания датчика при токе 20 мА (Клеммы 1, 2 X1.3 (X1.4)), В, не менее	15,5	15,5	15,5
Ограничение по току, мА, не более	33	33	33
Падение напряжения на входе при токе 20 мА (Клеммы 2, 3 X1.3 (X1.4)), В, не более	5,3	5,3	5,3
Выход			
Количество, шт.	1	2	2
Диапазон сигнала, мА	0...24	0...24	0...24
Сопrotивление нагрузки для диапазона 0...20 мА, Ом, не более	505	505	505
Передаточная характеристика			
Время установления выходного сигнала до 90 % от заданной величины, мс, не более	20	20	20
Основные метрологические характеристики			
Преобразуемая физическая величина/сигнал	Сила постоянного тока	Сила постоянного тока	Сила постоянного тока
Диапазон входных значений, мА	0...20	0...20	0...20
Диапазон выходных значений, мА	0...20	0...20	0...20
Пределы допускаемой основной приведенной (к диапазону входных значений) погрешности преобразований в нормальных условиях измерений при температуре окружающего воздуха от +15 до +25 °С, %	±0,1	±0,1	±0,1
Пределы допускаемой дополнительной приведенной (к диапазону входных значений) погрешности преобразований от изменения температуры окружающего воздуха от нормальных условий на каждые 10 °С, %	±0,05	±0,05	±0,05
Индикатор канала			
Зеленый			
Входной или выходной ток менее 0,2 мА	Выключен	Выключен	Выключен
Входной и выходной ток более 0,2 мА	Включен	Включен	Включен
Красный			
Входной или выходной ток менее 22 мА	Выключен	Выключен	Выключен
Входной и выходной ток более 22 мА	Включен	Включен	Включен
Параметры безопасности			
Вид взрывозащиты	[Ex ia Ga] IIC	[Ex ia Ga] IIC	[Ex ia Ga] IIC
Максимальное напряжение постоянного тока или эффективное значение переменного (Um), В	250	250	250
Клеммы 1, 2 X1.3 (X1.4)			
Максимальное выходное напряжение (Uo), В	27,8	27,8	27,8
Максимальный выходной ток (Io), мА	98	98	98
Максимальная выходная мощность (Po), мВт	680	680	680
Максимальная внешняя емкость (Co), нФ	84	84	84
Максимальная внешняя индуктивность (Lo), мГн	3,5	3,5	3,5
Клеммы 2, 3 X1.3 (X1.4)			
Максимальное выходное напряжение (Uo), В	12,3	12,3	12,3
Максимальный выходной ток (Io), мА	92	92	92
Максимальная выходная мощность (Po), мВт	280	280	280
Максимальная внешняя емкость (Co), нФ	1280	1280	1280
Максимальная внешняя индуктивность (Lo), мГн	4	4	4
Прочие параметры			
Требования ЭМС	Согласно ГОСТ 30804.6.2-2013, ГОСТ 30804.6.4-2013		
Степень защиты корпуса	IP20	IP20	IP20
Габаритные размеры (Ш × В × Г), мм	17,5 × 105,0 × 113,5	17,5 × 111,0 × 113,5	17,5 × 105,0 × 113,5
Масса, кг, не более	0,2	0,2	0,2
Диапазон рабочих температур, °С	-40...+60	-40...+60	-40...+60

Габаритные размеры

SIB-01AI-H Ex, SIB-01AI-SH Ex



SIB-02AI-H Ex



—17,5— |—————| 113,5 |—————|

—17,5— |—————| 113,5 |—————|

Код заказа

Модификация

SIB-01AI-H Ex

1-канальный повторитель аналогового сигнала 0(4)...20 мА из взрывоопасной зоны, «прозрачный» для двустороннего обмена по протоколу HART.

SIB-02AI-H Ex

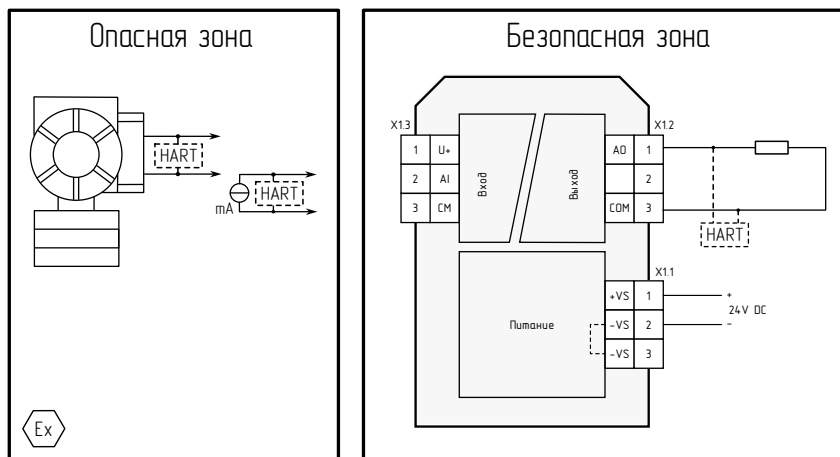
2-канальный повторитель аналогового сигнала 0(4)...20 мА из взрывоопасной зоны, «прозрачный» для двустороннего обмена по протоколу HART.

SIB-01AI-SH Ex

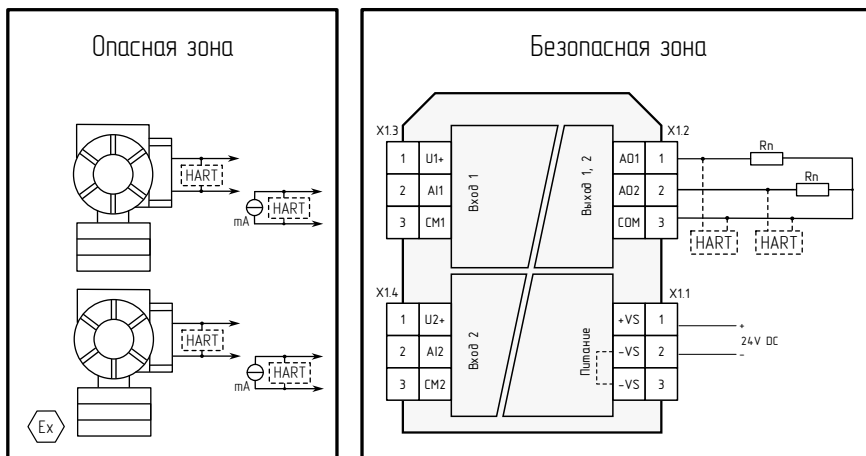
1-канальный разветвитель аналогового сигнала 0(4)...20 мА из взрывоопасной зоны, «прозрачный» для двустороннего обмена по протоколу HART.

Схемы подключения

SIB-01AI-H Ex



SIB-02AI-H Ex



SIB-01AI-SH Ex

